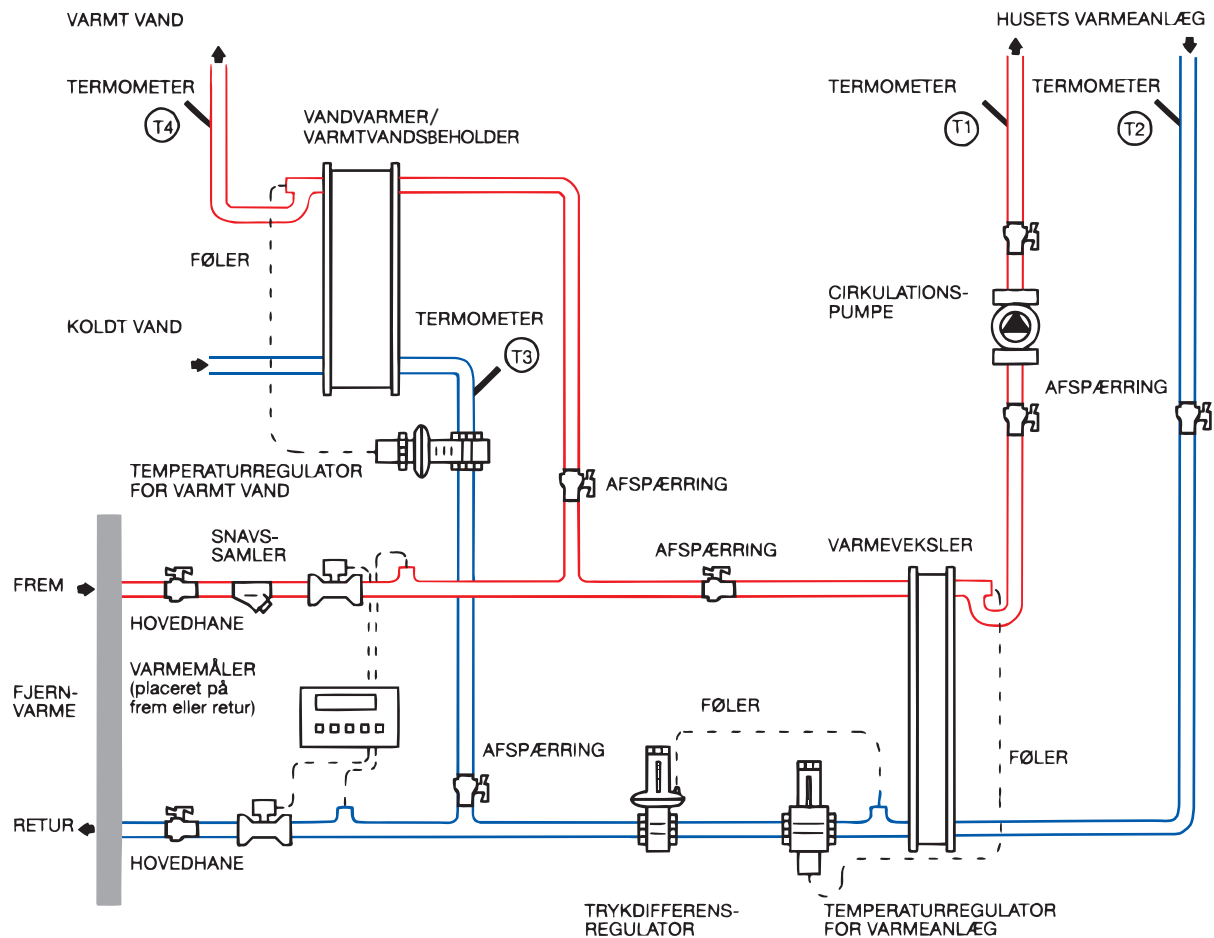


# INDIREKTE ANLÆG



## SÅDAN INDSTILLES VARMEINSTALLATIONEN

### Kontrollere jævnligt, at der er tilstrækkeligt vand på husets varmeanlæg

Termostatventiler på radiatorer og gulvvarme stilles så lavt, at returløbet føles koldt, og temperaturen på termometer T2 ikke overstiger 30°C.

Cirkulationspumpen stilles på lavest mulige trin, dog således at også de fjerneste radiatorer får varme.

**Temperaturregulatoren for varmeanlægget** indstilles således, at fremløbstemperaturen på termometer T1 og returtemperaturen på termometer T2 begge er lavest mulige, uden at det går ud over varmekomforten i de enkelte rum.

**Temperaturregulatoren for det varme vand** kan ændres op eller ned, såfremt temperaturen på det varme vand ikke findes passende.

**Temperaturen** på termometer T4 bør ved forbrug af varmt vand være 45-55 °C. Temperaturen på termometer T3 bør være omkring 30°C eller gerne lavere.

**Trykdifferensregulatoren** er indstillet til at sikre et passende drivtryk i varmeinstallationen frem til varmeveksleren og temperaturregulatoren. Ved ekstrem kulde kan det blive nødvendigt at skrue lidt op for at opnå et højere tryk.

**Varmemåleren** måler den forbrugte energimængde i kWh/MWh eller GJ. Ved et tryk på knappen på energimåleren vises der i displayet forskellige aktuelle målinger f.eks. kubikmeter (m<sup>3</sup>), målerens driftstimer, temperatur frem, temperatur retur, temperaturdifferens og liter pr. time. Displayet vender efter nogle sekunder automatisk tilbage til visning af energimængden.

I tilfælde af fejl i energimåleren viser displayet en fejlkode, og varmeværket skal da straks underrettes herom.

En mere detaljeret betjeningsvejledning til måleren kan rekvireres hos varmeværket.



# Få mest ud af varmen

## En god varmeøkonomi forudsætter:

- at varmeinstallationen er korrekt udført
- at varmeinstallationen er korrekt indstillet
- at varmen er reguleret rigtigt

## Gode råd

### 1. Foretag regelmæssig kontrol af forbruget.

For eksempel ved én gang om ugen at aflæse varmemåleren og føre tallene ind i et forbrugsskema/kontrolbog, som udleveres af varmegæveret.

### 2. Vær opmærksom på returtemperaturen.

Returtemperaturen skal være så lav som mulig for at reducere værkets energiforbrug og forbedre varmeøkonomien. Afkølingen af fjernvarmevandet aflæses som forskellen mellem frem- og returtemperaturen (temperaturforskellen).

### 3. Kontroller jævnligt rumtemperaturen.

Rumtemperaturen bør højst være 21°C i opholdsrum og 14-18°C i mindre benyttede rum.

### 4. Brug alle radiatorer i de enkelte rum og indstil dem ens.

Man opnår den bedste varmekomfort og afkøling ved at benytte alle radiatorer i de enkelte rum.

## Sådan afhjælpes fejl

Brug skemaet nedenfor til at lokalisere eventuelle fejl.

Lykkes det ikke at udbedre fejlen, kontakt da varmegæveret eller en VVS-installatør.

Fejl	Mulig årsag	Afhjælpning
Ingen eller for lidt varme	Luft i anlægget (rislelyde).	Radiatorer udluftes ved luftskruer.
	Radiatorermostatventil sidder fast.	Ventilen åbnes og lukkes et par gange (motioneres), men husk den oprindelige indstilling.
	Cirkulationspumpe standset.	Kontakt tændes - udskift eventuelt sikringen.
	Temperaturregulator sidder fast (sidder ikke på alle anlæg).	Regulatoren skrues op.
	Trykdifferensregulator er indstillet til for lavt tryk eller er defekt.	Regulator stilles til et større drivtryk. Hjælper det ikke, kontakt da VVS-installatør.
	Tilstoppet snavssamler.	Renses af VVS-installatør.
Manglende varmt vand	Koldtvandsforsyningen afbrudt.	
	Forkert indstillet temperaturregulator for varmt vand.	Ventilen bevæges (motioneres) - og indstilles til en højere værdi.
	Luft i vandvarmer.	Udluftes på vandvarmerens luftskruer, hvis en sådan findes.
	Kalkaflejringer i vandvarmer.	Vandvarmer renses eller udskiftes af VVS-installatør.
Støj	Defekt eller forkert indstillet trykdifferensregulator.	Indstil trykdifferensregulatoren til at lavere tryk, eller lad VVS-installatøren gøre det.
Susen	For højt pumpetryk.	Indstil cirkulationspumpen til et lavere tryk.
Rislen	Luft i anlægget.	Radiatorer udluftes ved luftskruer.
Utætheder	Tæringer, rørbrud eller pakningsbrud.	Luk hovedhanerne og kontakt VVS-installatør.
Dårlig afkøling	Fastsiddende ventiler på vandvarmer eller radiatorer.	Ventilerne åbnes og lukkes et par gange (motioneres). Hjælper det ikke, tilkald VVS-installatør.
	Uens indstillede radiatorermostater.	Undersøg om alle radiatorer i samme rum afkøles ensartet. (Alle radiatorer skal føles kolde i bunden).